

1.6.2.1 Vorschweißbordscheiben aus nicht rostendem Stahl

Tab. 1.6.2.1_1: Vorschweißbordscheiben ähnlich DIN EN 1092-1 (ehemals DIN 2642), ohne Schweißfase

Rohr-Anschlussmaße		Bordscheiben				
NW/DN	Außen-Ø (mm)	t1 (mm)	t2 (mm)	h4 min. (mm)	d4/Bord-Ø (mm)	Gewicht (kg)
15	18,0	1,5	2,5	8	45	0,03
	21,3	2,0	3,0	9	45	0,04
20	25,0	2,0	3,0	9	58	0,06
	26,9	2,0	3,0	10	58	0,06
25	30,0	2,0	3,0	12	68	0,09
	31,0	3,0	4,0	12	68	0,12
	33,7	2,0	3,0	12	68	0,09
	33,7	3,0	4,0	12	68	0,12
32	38,0	2,0	3,0	12	78	0,11
	38,0	3,0	4,0	12	78	0,15
	42,4	2,0	3,0	15	78	0,11
	42,4	3,0	4,0	15	78	0,15
40	43,0	1,5	2,5	15	88	0,12
	44,5	2,0	3,0	15	88	0,14
	44,5	2,5	4,0	15	88	0,19
	46,0	3,0	4,0	15	88	0,19
	48,3	2,0	3,0	16	88	0,14
	48,3	2,6	4,0	16	88	0,19
	48,3	3,0	4,0	16	88	0,19
50	53,0	1,5	2,5	18	102	0,16
	54,0	2,0	3,0	18	102	0,19
	56,0	3,0	4,0	18	102	0,25
	57,0	2,0	3,0	18	102	0,19
	57,0	2,5	4,0	18	102	0,25
	57,0	3,0	4,0	18	102	0,25
	60,3	2,0	3,0	21	102	0,19
	60,3	2,5	4,0	21	102	0,25
	60,3	3,0	4,0	21	102	0,25
	60,3	4,0	5,0	21	102	0,31
	65	69,0	2,0	3,0	20	122
70,0		2,0	3,0	20	122	0,26
71,0		3,0	4,0	20	122	0,35
76,1		2,0	3,0	23	122	0,26
76,1		2,6	4,0	23	122	0,35
76,1		3,0	4,0	23	122	0,35
76,1		4,0	5,0	23	122	0,44
80	83,0	1,5	2,5	23	138	0,28
	84,0	2,0	3,0	23	138	0,33
	85,0	2,5	4,0	23	138	0,44
	86,0	3,0	4,0	23	138	0,44
	88,9	2,0	3,0	23	138	0,33
	88,9	2,6	3,5	23	138	0,44
	88,9	3,0	4,0	23	138	0,44
	88,9	4,0	5,0	23	138	0,55

Fortsetzung >

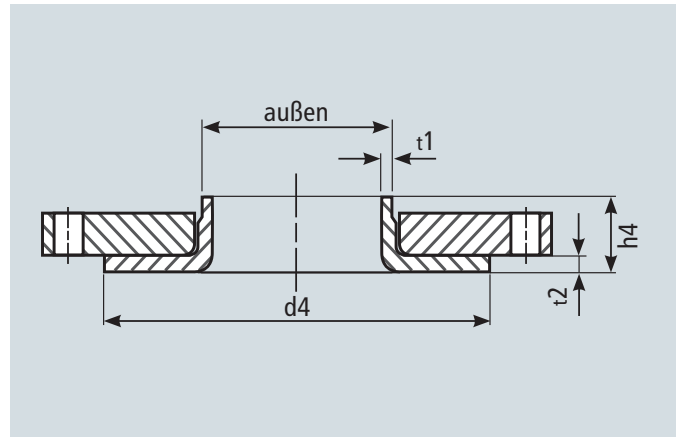


Abb. 1.6.2.1_1: Vorschweißbordscheibe

Tab. 1.6.2.1_1: Vorschweißbordscheiben ähnlich DIN EN 1092-1 (ehemals DIN 2642), ohne Schweißfase (Fortsetzung)

Rohr-Anschlussmaße		Bordscheiben				
NW/DN	Außen-Ø (mm)	t1 (mm)	t2 (mm)	h4 min. (mm)	d4/Bord-Ø (mm)	Gewicht (kg)
100	104,0	2,0	3,0	24	158	0,34
	105,0	2,5	3,0	24	158	0,41
	106,0	3,0	4,0	24	158	0,54
	108,0	2,0	3,0	26	158	0,34
	108,0	2,6	3,0	26	158	0,41
	108,0	3,0	4,0	26	158	0,54
	108,0	4,0	5,0	26	158	0,68
	114,3	2,0	3,0	28	158	0,34
	114,3	2,6	3,5	28	158	0,41
	114,3	3,0	4,0	28	158	0,54
	114,3	4,0	5,0	28	158	0,68
	114,3	5,0	6,0	28	158	0,81
	114,3	6,0	7,0	28	158	0,95
	125	129,0	2,0	2,5	25	188
130,0		2,5	3,0	25	188	0,54
131,0		3,0	4,0	25	188	0,72
133,0		2,0	2,5	26	188	0,45
133,0		2,5	3,0	26	188	0,54
133,0		3,0	4,0	26	188	0,72
133,0		4,0	5,0	26	188	0,89
133,0		5,0	6,0	26	188	1,07
139,7		2,0	2,5	30	188	0,45
139,7		2,6	3,5	30	188	0,54
139,7		3,0	4,0	30	188	0,72
139,7		4,0	5,0	30	188	0,89
139,7		5,0	6,0	30	188	1,07

Fortsetzung >

Tab. 1.6.2.1_1: Vorschweißbordscheiben ähnlich DIN EN 1092-1 (ehemals DIN 2642), ohne Schweißfase (Fortsetzung)

Rohr-Anschlussmaße		Bordscheiben				
NW / DN	Außen-Ø (mm)	t1 (mm)	t2 (mm)	h4 min. (mm)	d4 / Bord-Ø (mm)	Gewicht (kg)
150	154,0	2,0	2,5	27	212	0,53
	155,0	2,5	3,0	27	212	0,64
	156,0	3,0	4,0	27	212	0,82
	158,0	4,0	5,0	27	212	1,07
	159,0	2,0	2,5	29	212	0,53
	159,0	2,5	3,0	29	212	0,64
	159,0	3,0	4,0	29	212	0,85
	159,0	4,0	5,0	29	212	1,07
	159,0	5,0	6,0	29	212	1,28
	160,0	5,0	6,0	29	212	1,28
	168,3	2,0	2,5	30	212	0,53
	168,3	2,6	3,5	30	212	0,64
	168,3	3,0	4,0	30	212	0,85
	168,3	4,0	5,0	30	212	1,07
	168,3	5,0	6,0	30	212	1,28
	168,3	6,0	7,0	30	212	1,49
175	179,0	2,0	2,5	30	242	0,69
	180,0	2,5	3,0	30	242	0,83
	181,0	3,0	4,0	30	242	1,11
200	204,0	2,0	2,6	30	268	0,65
	205,0	2,5	3,0	30	268	0,78
	206,0	3,0	3,5	30	268	0,94
	208,0	4,0	5,0	30	268	1,57
	210,0	5,0	6,0	30	268	1,88
	216,0	2,0	2,5	30	268	0,94
	216,0	3,0	4,0	30	268	1,25
	216,0	4,0	5,0	30	268	1,57
	216,0	5,0	6,0	30	268	1,88
	219,1	2,0	2,6	30	268	0,78
	219,1	2,5	3,0	30	268	0,94
	219,1	3,0	3,5	30	268	1,25
	219,1	4,0	5,0	30	268	1,57
219,1	5,0	6,0	30	268	1,88	
219,1	6,0	7,0	30	268	2,20	
250	254,0	2,0	2,6	30	320	0,84
	256,0	3,0	3,5	30	320	1,26
	258,0	4,0	5,0	30	320	1,99
	260,0	5,0	6,0	30	320	2,38
	267,0	2,5	3,0	30	320	1,19

Fortsetzung >

Tab. 1.6.2.1_1: Vorschweißbordscheiben ähnlich DIN EN 1092-1 (ehemals DIN 2642), ohne Schweißfase (Fortsetzung)

Rohr-Anschlussmaße		Bordscheiben				
NW / DN	Außen-Ø (mm)	t1 (mm)	t2 (mm)	h4 min. (mm)	d4 / Bord-Ø (mm)	Gewicht (kg)
250	267,0	3,0	4,0	30	320	1,59
	267,0	4,0	5,0	30	320	1,99
	267,0	5,0	6,0	30	320	2,38
	273,0	2,6	3,5	30	320	1,38
	273,0	3,0	3,5	30	320	1,38
	273,0	4,0	5,0	30	320	1,99
	273,0	5,0	6,0	30	320	2,38
	273,0	6,0	7,0	30	320	2,78
	273,0	7,0	8,0	30	320	3,18
	300	304,0	2,0	2,6	32	370
305,0		2,5	3,0	35	370	1,47
306,0		3,0	3,5	35	370	1,72
308,0		4,0	5,0	35	370	2,46
310,0		5,0	6,0	35	370	2,95
318,0		3,0	4,0	35	370	1,97
318,0		4,0	5,0	35	370	2,46
318,0		5,0	6,0	35	370	2,95
300	323,9	2,0	2,6	35	370	1,23
	323,9	2,6	3,0	35	370	1,48
	323,9	3,0	3,5	35	370	1,75
	323,9	4,0	5,0	35	370	2,46
	323,9	5,0	6,0	35	370	2,95
	323,9	6,0	7,0	35	370	3,45
	323,9	7,0	8,0	35	370	3,94
	323,9	8,0	9,0	35	370	4,43
350	354,0	2,0	2,0	32	430	1,42
	355,0	2,5	2,6	32	430	1,77
	355,6	3,0	3,5	35	430	2,47
	355,6	4,0	5,0	35	430	3,53
	355,6	5,0	5,0	40	430	3,53
	355,6	6,0	6,0	40	430	4,21
	356,0	3,0	3,5	35	430	2,47
	358,0	4,0	4,0	40	430	2,85
	360,0	5,0	5,0	40	430	3,57
	362,0	6,0	6,0	40	430	4,29
	368,0	3,0	3,0	40	430	2,20
	368,0	4,0	4,0	40	430	2,93
	368,0	5,0	5,0	40	430	3,65
	368,0	6,0	6,0	40	430	4,37

Fortsetzung >

Alle Angaben ohne Gewähr

Alle Angaben ohne Gewähr

Tab. 1.6.2.1_1: Vorschweißbordscheiben ähnlich DIN EN 1092-1 (ehemals DIN 2642), ohne Schweißfase (Fortsetzung)

Rohr-Anschlussmaße		Bordscheiben				
NW/DN	Außen-Ø (mm)	t1 (mm)	t2 (mm)	h4 min. (mm)	d4/Bord-Ø (mm)	Gewicht (kg)
400	405,0	2,5	2,5	40	482	2,02
	406,4	3,0	3,5	40	482	2,83
	406,4	4,0	5,0	40	482	4,05
	406,4	5,0	5,0	40	482	4,05
	406,4	6,0	6,0	40	482	4,83
	406,4	7,0	7,0	40	482	5,62
	406,4	8,0	8,0	40	482	6,41
	408,0	4,0	4,0	40	482	3,25
	410,0	5,0	5,0	40	482	4,07
	412,0	6,0	6,0	40	482	4,90
	419,0	3,0	3,0	40	482	2,51
	419,0	4,0	4,0	40	482	3,34
	419,0	5,0	5,0	40	482	4,16
	419,0	6,0	6,0	40	482	4,38
500	506,0	3,0	3,0	45	585	3,22
	508,0	3,0	3,0	45	585	3,24
	508,0	4,0	4,0	45	585	4,31
	508,0	5,0	5,0	45	585	5,37
	508,0	6,0	6,0	45	585	6,43
	510,0	5,0	5,0	45	585	5,31
	512,0	6,0	6,0	45	585	6,48
	450	455,0	2,5	2,5	45	535
456,0		3,0	3,0	45	535	2,73
458,0		4,0	4,0	45	535	3,65
460,0		5,0	5,0	45	535	4,57
462,0		6,0	6,0	45	535	5,50
600	606,0	3,0	3,0	45	685	4,09
	608,0	4,0	4,0	45	685	5,46
	609,6	3,0	3,0	45	685	4,11
	609,6	4,0	4,0	45	685	5,48
	609,6	5,0	5,0	45	685	6,83
	609,6	6,0	6,0	45	685	8,19
	609,6	7,0	7,0	45	685	9,54
	609,6	8,0	8,0	45	685	10,88
	610,0	5,0	5,0	45	685	6,84
	612,0	6,0	6,0	45	685	8,22
	622,0	3,0	3,0	45	685	4,20
	622,0	4,0	4,0	45	685	5,59
	622,0	5,0	5,0	45	685	6,98
	622,0	6,0	6,0	45	685	8,36

Fortsetzung >

Tab. 1.6.2.1_1: Vorschweißbordscheiben ähnlich DIN EN 1092-1 (ehemals DIN 2642), ohne Schweißfase (Fortsetzung)

Rohr-Anschlussmaße		Bordscheiben					
NW/DN	Außen-Ø (mm)	t1 (mm)	t2 (mm)	h4 min. (mm)	d4/Bord-Ø (mm)	Gewicht (kg)	
700	706,0	3,0	3,0	50	800	5,30	
	708,0	4,0	4,0	50	800	7,07	
	710,0	5,0	5,0	50	800	8,86	
	711,2	3,0	3,0	50	800	5,34	
	711,2	4,0	4,0	50	800	7,11	
	711,2	5,0	5,0	50	800	8,87	
	711,2	6,0	6,0	50	800	10,63	
	711,2	7,0	7,0	50	800	12,38	
	711,2	8,0	8,0	50	800	14,13	
	712,0	6,0	6,0	50	800	10,64	
	714,0	7,0	7,0	50	800	12,43	
	716,0	8,0	8,0	50	800	14,23	
	800	806,0	3,0	3,0	50	905	6,05
		808,0	4,0	4,0	50	905	8,08
810,0		5,0	5,0	50	905	10,11	
812,0		6,0	6,0	50	905	12,15	
812,8		3,0	3,0	50	905	6,10	
812,8		4,0	4,0	50	905	8,13	
812,8		5,0	5,0	50	905	10,15	
812,8		6,0	6,0	50	905	12,16	
812,8		7,0	7,0	50	905	14,17	
812,8		8,0	8,0	50	905	16,17	
816,0	8,0	8,0	50	905	16,24		
900	908,0	4,0	4,0	50	1 005	8,66	
	910,0	5,0	5,0	50	1 005	10,11	
	914,4	3,0	3,0	50	1 005	6,54	
	914,4	4,0	4,0	50	1 005	8,72	
	914,4	5,0	5,0	50	1 005	11,48	
	914,4	6,0	6,0	50	1 005	13,78	
1 000	914,4	8,0	8,0	50	1 005	18,37	
	1 016,0	3,0	3,0	60	1 110	7,89	
	1 016,0	4,0	4,0	60	1 110	12,62	
	1 016,0	5,0	5,0	60	1 110	13,01	
	1 016,0	6,0	6,0	60	1 110	16,85	
	1 016,0	8,0	8,0	60	1 110	22,47	

Alle Angaben ohne Gewähr

Alle Angaben ohne Gewähr